

# TERMIX



TAGLIAVINI

1934

IT  
GB

# PLUS TERMIK



**TERMIK**, forno a circolazione forzata di aria, la quale, partendo dalla camera di combustione viene spinta da uno o due ventilatori (2 per la serie 180), attraverso i radiatori a canali affiancati, che consentono un perfetto bilanciamento della temperatura in camera, dal fondo fino alla bocca di infornamento. **RISULTATO: CONSUMI RIDOTTISSIMI, PERFETTA QUALITÀ DI COTTURA ED ELEVATA ERGONOMIA DI LAVORO.**

*Termik is the forced air oven. Starting from the combustion chamber, the air is forced by one or two fans (series 180 features 2 fans) through the flanked duct radiators achieving a perfectly balanced chamber temperature: from the bottom to the door. RESULT: EXTREMELY LOW CONSUMPTION, PERFECT BAKING QUALITY AND EXCELLENT WORK ERGONOMICS.*



Grazie a uno scambiatore efficiente e performante e a una distribuzione dell'aria ideale, la temperatura in camera di cottura è estremamente precisa e dolce permettendo la **COTTURA PERFETTA** di tutti i prodotti da forno, anche i più delicati.

*Thanks to an efficient and high-performance heat exchanger and ideal air distribution, the temperature inside the baking chamber is extremely precise and gentle for perfect baking of all oven-baked products, even the most delicate.*



**SEMPRE IL GIUSTO APPORTO DI VAPORE** grazie alle potenti vaporiere posizionate giusto a ridosso del cilindro di combustione, l'erogazione di vapore in questo forno è abbondante e avvolgente sul prodotto, anche per le richieste più esigenti. I tempi di recupero sono brevi e ciò consente un rapido riutilizzo delle vaporiere ad ogni erogazione.

*Thanks to the powerful steam generators installed right over the combustion cylinder, steam delivery in this oven is abundant and envelops the product to meet even the most demanding needs. Recovery times are quick which means that after each delivery of steam the generators are soon ready to be used again.*



**CENTRALINA DIGITALE SMART** con display, permette di gestire: temperatura di cottura, tempo di cottura con allarme di fine cottura, tempo d'immissione vapore, illuminazione, apertura/chiusura della valvola di evacuazione vapori (optional). Centralina è completa della funzione PROSET, programmatore d'accensione settimanale.

*SMART DIGITAL CONTROL UNIT with display for controlling: baking temperature, baking time with end of baking alarm, steam inlet time, lighting, steam evacuation valve opening/closure (optional). The Control Unit comes complete with the PROSET weekly start-up programming function.*



**CON DUBLO, DUE FORNI IN UNO!** Questo dispositivo, permette infatti di gestire due diverse temperature nello stesso momento, garantendo una grande flessibilità di produzione (cottura contemporanea sia di pane che di pasticceria). Le due camere superiori del forno, possono essere regolate fino a 50° in meno rispetto a quelle inferiori. In presenza del dublo, viene installato un termoregolatore digitale per il controllo della temperatura delle camere superiori.

*DUBLO, TWO OVENS IN ONE! This device makes it possible to manage two different temperatures at the same time, guaranteeing excellent production flexibility (bake bread and cakes simultaneously). The two upper oven chambers can be adjusted up to 50° lower than the lower chambers. With the Dublo system, a digital thermoregulator is installed to control the temperature in the top chambers.*



**LE PORTINE DI INFORNAMENTO**, in acciaio inox e cristallo temperato, sono facilmente smontabili per la pulizia. Sistema di apertura aggancia/sgancia. Bocche dotate di valvola di sovrappressione, che regolano la pressione del vapore in ogni camera.

*THE OVEN LOADING DOORS, made of stainless steels and tempered glass, with latching/unlatching system, they are easy to dismantle for maintenance and cleaning. Doors equipped with overpressure valves that adjust the steam pressure in each chamber.*



CT 124/C m<sup>2</sup> 8,40  
CT 124/M m<sup>2</sup> 10,30



CT 125/C m<sup>2</sup> 10,40  
CT 125/M m<sup>2</sup> 12,90



CT 184/C m<sup>2</sup> 12,60  
CT 184/M m<sup>2</sup> 15,50  
CT 184/L m<sup>2</sup> 18,50



# PERCHÉ scegliere **TERMIK**



1

1 Il quadro elettrico con grado di protezione IP55, posto sulla colonna del forno destra o sinistra è facilmente ispezionabile.  
*Easy-to-inspect control panel featuring IP55 protection index located on the right or left oven column.*

2 Bruciatore, ventilatore, vaporiere: tutto accessibile dal frontale per una comoda e facile manutenzione. Ogni camera è dotata di vaporiera indipendente ad alto rendimento che mantiene le proprie qualità anche dopo numerose infornate consecutive.

*Burner, fan, steam producer: all accessed from the front for practical and easy maintenance. Each chamber is equipped with an independent high performance steam producer that maintains its qualities even after numerous consecutive baking sessions.*

3 L'aria di combustione viene spinta dalle turbine tra ogni camera di cottura creando un ricircolo di aria che scalda uniformemente cielo e pavimento.

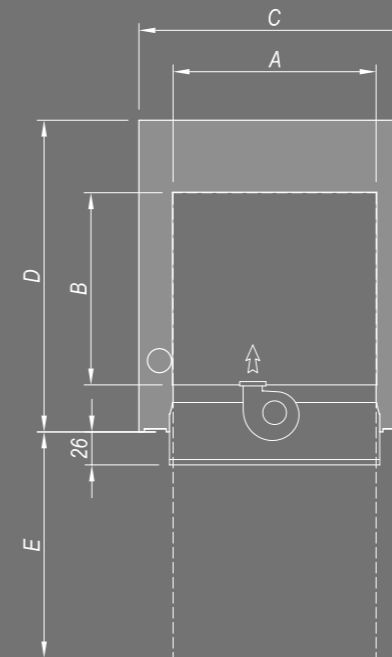
*Turbines force the combustion air between each baking chamber creating a recirculation of air which uniformly heats up the oven floors and ceilings.*

## DATI TECNICI

TECHNICAL DATA



PIANTA PLAN

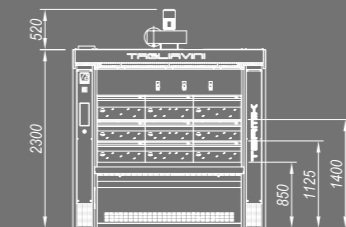
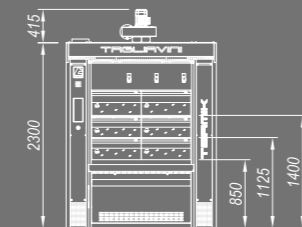


MODELLO MODEL	n. camere n. chambers	dimensioni interne internal dimensions		dimensioni esterne external dimensions		superficie utile useful surface m <sup>2</sup>	spazio infornamento charging clearance	potenza installata maximum power	
		A mm	B mm	C mm	D mm		E mm	kcal/h	kW
CT 123/C	3	1230	1700	1870	2850	6,3	2260	40.000	47+2
CT 123/M			2100		3250			48.000	56+2
CT 124/C	4	1230	1700	1870	2850	8,4	2260	50.500	59+2
CT 124/M			2100		3250			62.000	72+2
CT 125/C	5	1230	1700	1870	2850	10,4	2260	58.000	67+2
CT 125/M			2100		3250			72.000	84+2
CT 183/C	3	1850	1700	2490	2850	9,4	2260	56.000	65+3,5
CT 183/M			2100		3250			65.000	76+3,5
CT 183/L	4	1850	2500	2490	3650	13,9	3060	78.000	91+3,5
CT 184/C			1700		2850			75.000	87+3,5
CT 184/M	4	1850	2100	2490	3250	15,5	2660	93.000	108+3,5
CT 184/L			2500		3650			99.000	115+3,5
CT 185/C	5	1850	1700	2490	2850	15,7	2260	88.000	102+3,5
CT 185/M			2100		3250			108.000	126+3,5
CT 185/L	5	1850	2500	2490	3650	23,1	3060	128.000	149+3,5

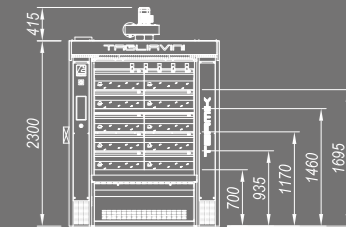
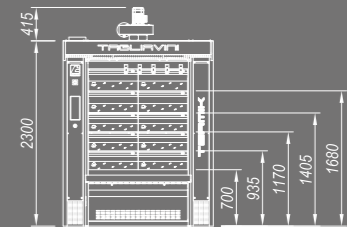


ALTEZZA cm  
HEIGHT cm

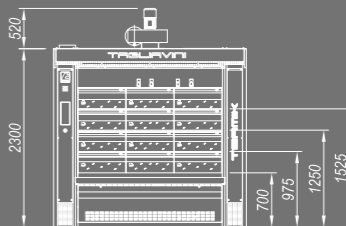
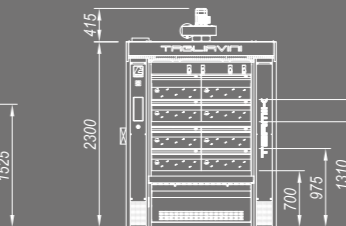
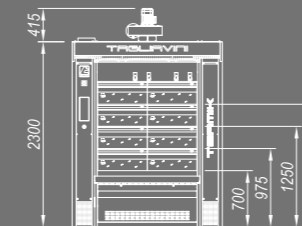
3  
CAMERE  
CHAMBER



5  
CAMERE  
CHAMBER



4  
CAMERE  
CHAMBER



# PLUS MIX



Forno ciclotermico TERMIK con camera superiore a funzionamento elettrico TRONIK. Il forno è dotato di due centraline SMART, una per le camere del forno ciclotermico ed una per la camera elettrica.

*The TERMIK forced air oven with a top TRONIK, electric operation chamber. The oven comes with two SMART control units, one for the chambers of the forced air oven and one for the top electric chamber.*



Le vaporiere standard sono quelle del TERMIK, ma in opzione è possibile avere la vaporiera elettrica per la camera Tronik, per rendere indipendente la richiesta di vapore nella camera elettrica dal funzionamento delle camere Termik.

*The standard steam generators are those of the TERMIK, but there is also the option of having the electric steam generator for the Tronik chamber to make the steam requirements of the electric chamber independent from operation of the Termik chambers.*



CET 124/C m<sup>2</sup> 8,40  
CET 124/M m<sup>2</sup> 10,30



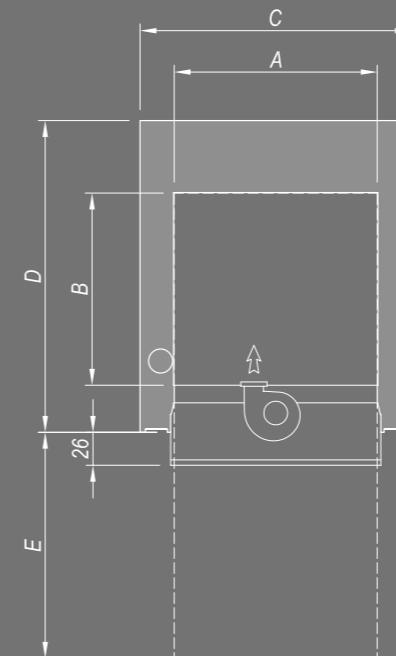
CET 184/C m<sup>2</sup> 12,60  
CET 184/M m<sup>2</sup> 15,50  
CET 184/L m<sup>2</sup> 18,50

## DATI TECNICI

TECHNICAL DATA



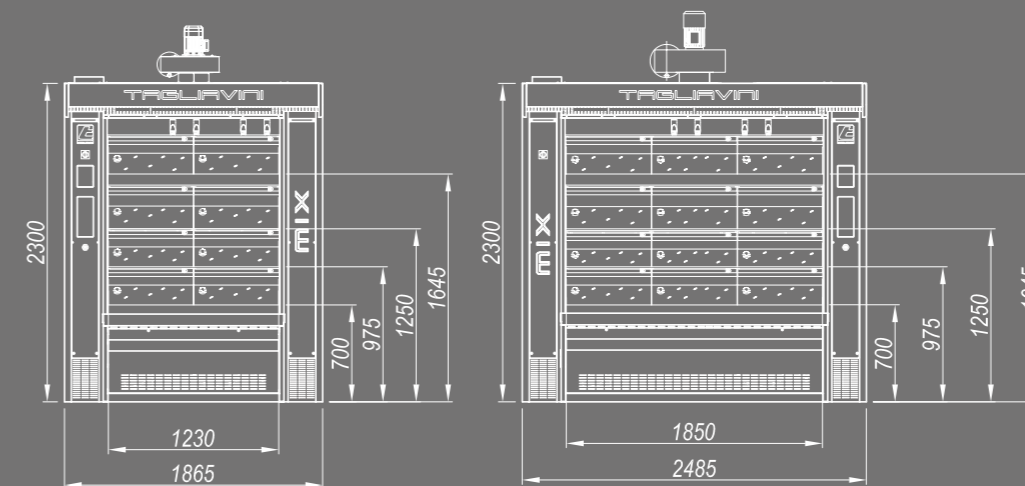
### PIANTA PLAN



MODELLO MODEL	n. camere n. chambers	dimensioni interne internal dimensions		dimensioni esterne external dimensions		superficie utile useful surface	spazio infornamento charging clearance	potenza installata maximum power			
		A	B	C	D			E	motori engines	potenza termica thermal power	camera elettrica electric chamber
CET 124/C	3 + 1	1230	1700	1870	2850	8,4	2260	2	40.000	47	6,12
CET 124/M			2100		3250	10,3	2660	2	48.000	56	7,58
CET 184/C	3 + 1	1850	1700	2490	2850	12,6	2260	3,5	56.000	65	9,18
CET 184/M			2100		3250	15,5	2660	3,5	65.000	76	11,34
CET 184/L			2500		3650	18,5	3060	3,5	78.000	91	13,5



### ALTEZZA cm HEIGHT cm



Le illustrazioni e descrizioni di questo opuscolo si intendono fornite a titolo indicativo.  
*Illustrations and descriptions of this booklet are given as indicatives.*





**TAGLIAVINI**

**TAGLIAVINI S.p.A.**

Via Ponte Taro, 27/B  
43015 Noceto - Parma - Italy  
Phone +39 0521 628844  
Fax +39 0521 628763

info@tagliavini.com  
www.tagliavini.com

